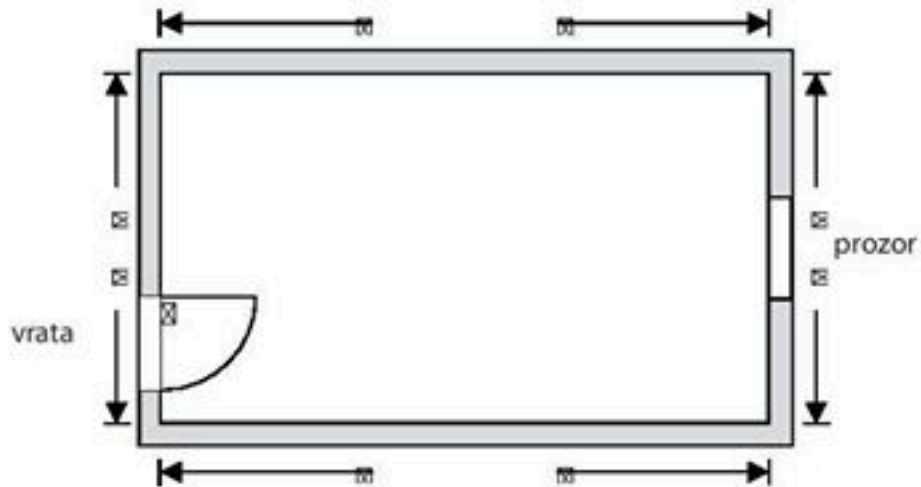


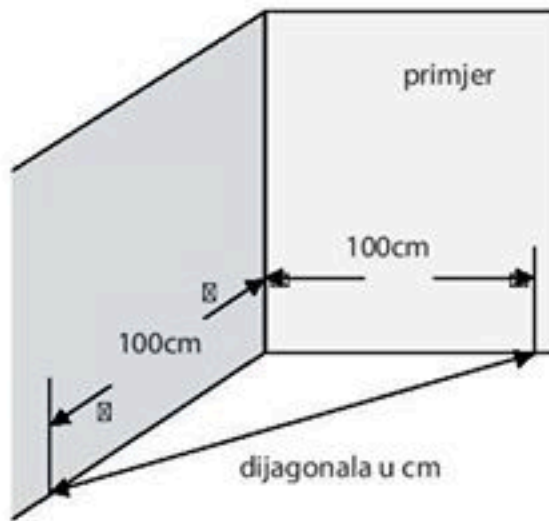
FORMULAR ZA UTVRĐIVANJE DIMENZIJA VAŠEG PROSTORA

1. PARAMETAR I VISINA STROPA

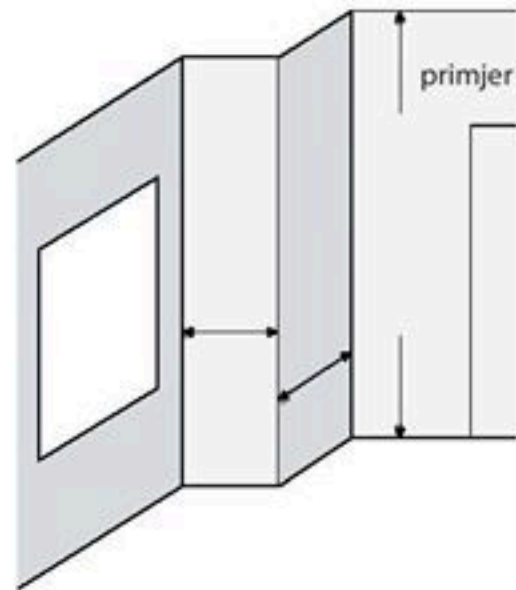
VISINA STROPA =



2. MJERENJE DIJAGONALE kutne kompozicije



3. MJERENJE STUPOVA



OZNAČITE DIMENZIJE NA LINIJAMA

